

Avis Technique 12/04-1392

Annule et remplace l'Avis Technique 12/01-1254
et l'extension 12/01-1254*01 Ext

*Chape fluide à base de
sulfate de calcium*

Calcium sulfate fluid screed

Calciumsulfatfließestrich

La Chape Liquide

Titulaire : Société LA CHAPE LIQUIDE
500 rue Marcel Demonque
Zone Pôle Technologique AGROPARC
F-84915 Avignon Cedex 9

Tél. : 04 32 44 42 91
Fax : 04 32 44 46 05
E-mail : la-chape-liquide@lafarge-gypsum.lafarge.com

Commission chargée de formuler des Avis Techniques
(arrêté du 2 décembre 1969)

Groupe Spécialisé n° 12

Revêtements de sol et produits connexes

Vu pour enregistrement le 4 janvier 2005



Secrétariat de la commission des Avis Techniques CSTB, 4, avenue du Recteur-Poincaré, 75782 Paris Cedex 16
Tél. : 01 40 50 28 28 - Fax : 01 45 25 61 51 - Internet : www.cstb.fr

Le Groupe Spécialisé n° 12 « Revêtements de sol et produits connexes » de la Commission chargée de formuler les Avis Techniques, a examiné le 1^{er} avril 2004, le procédé de chape fluide à base de sulfate de calcium La Chape Liquide présenté par la Société La Chape Liquide. Il a formulé, sur ce procédé, l'Avis Technique ci-après qui annule et remplace l'Avis Technique 12/01-1254 et l'extension 12/01-1254*01 Ext.

1. Définition succincte

1.1 Description succincte

La Chape Liquide est un mortier fluide à base de sulfate de calcium, fibré ou non, préparé en centrale de production (centrales à béton le plus souvent) pour la réalisation de chapes autonivelantes, et livré sur chantier en camion malaxeur.

La Société La Chape Liquide assure la formation des entreprises applicatrices ainsi que le suivi qualité de la fabrication de la chape.

La mise en œuvre sur chantier est effectuée par un applicateur agréé par la Société La Chape Liquide.

Cette chape est destinée à être revêtue directement sans application préalable d'un produit de ragréage autolissant.

1.2 Identification

La dénomination commerciale exclusive La Chape Liquide figure sur les bordereaux de livraison :

- du liant fourni par la Société La Chape Liquide aux centrales de production du mortier : liant La Chape Liquide,
- du mortier livré sur chantier : mortier La Chape Liquide avec mention du type de mortier (fibré ou non).

2. AVIS

2.1 Domaine d'emploi accepté

Identique au domaine proposé.

2.2 Appréciation sur le procédé

2.2.1 Aptitude à l'emploi

a) Cas général :

- *Comportement au feu* : La Chape Liquide peut être considérée comme un support non combustible.
- *Tenue à la chaleur* : cet ouvrage n'est pas adapté aux locaux dont le sol est soumis à des élévations de températures importantes (> 50 °C) en raison des risques d'altération de la structure du sulfate de calcium.
- *Tenue à l'eau* : du fait de la sensibilité à l'eau du sulfate de calcium, La Chape Liquide ne peut être utilisée qu'à l'intérieur des locaux. De plus il ne doit pas y avoir de risques de remontées d'humidité en sous-face, ni d'infiltration d'eau par la surface.

b) Cas particulier de chape chauffante par circulation d'eau :

- *Conductivité thermique* : La Chape Liquide est compatible avec un emploi en sol chauffant (à eau chaude) tel que défini dans le DTU 65.8.
- *Qualité d'enrobage des éléments chauffants* : compte tenu de sa fluidité et de ses bonnes résistances mécaniques, La Chape Liquide est de nature à assurer un enrobage correct des éléments chauffants.
- *Tenue à la chaleur* : les essais réalisés en laboratoire et les réalisations de chantier permettent de préjuger du bon comportement de la Chape Liquide sur sols chauffants, dans la mesure où l'on se limite ici à des planchers parcourus par de l'eau dont la température est inférieure ou égale à 50 °C.

2.2.2 Durabilité

Dans les limites du domaine d'emploi accepté et pour des conditions normales d'usage et d'entretien des locaux, la durabilité de cette chape est équivalente à celle des chapes en mortier de ciment définies dans le DTU 26.2.

Sa constance de composition est de nature à lui conférer un comportement fonctionnel régulier.

2.23 Fabrication et contrôle

Les procédures de fabrication et de contrôle font l'objet de documents qualité qui ont servi de base à la délivrance de cet Avis.

Les essais de contrôle mis en place par le fabricant, tant au niveau des matières premières, qu'en cours de fabrication du produit fini, permettent d'escompter une constance de qualité satisfaisante de la chape, fabriquée dans les différents centres de production agréés.

2.24 Mise en œuvre de la chape proprement dite

La réalisation de La Chape Liquide nécessite une planification des travaux de façon :

- à éliminer les risques d'humidification de la chape ;
- à assurer le temps nécessaire à son séchage avant la pose du revêtement.

Cette technique nécessite :

- de mettre en place une protection contre les remontées d'humidité ;
- de contrôler la fluidité du mortier gâché (on ne doit pas avoir recours à un excès d'eau) ;
- d'éliminer la pellicule de surface avant collage d'un revêtement de sol.

2.25 Mise en œuvre du revêtement de sol

D'une façon générale, La Chape Liquide est prête à recevoir un revêtement de sol collé sans application préalable d'un produit de ragréage autolissant, dont l'emploi est cependant admis si nécessaire.

Les produits de liaisonnement utilisés sur La Chape Liquide Anhyso (produits de collage et de ragréage) doivent :

- soit bénéficier d'un Avis Technique visant l'emploi sur chape à base de sulfate de calcium,
- soit figurer dans les solutions jointes en annexe.

2.3 Cahier des Prescriptions Techniques

2.3.1 Fabrication

2.3.1.1 Contrôle interne des différents centres de production

La Société La Chape Liquide est tenue d'exercer un contrôle interne sur la fabrication de La Chape Liquide dans ses différents centres de production agréés conformément à ses documents qualité.

Les résultats de ce contrôle, prélevés lors de visites de vérification effectuées au laboratoire central et, par sondage, dans les laboratoires régionaux et les centrales de fabrication, sont examinés par le CSTB, agissant pour le compte du Groupe Spécialisé n° 12, qui en est tenu informé.

2.3.1.2 Ajout d'un nouveau centre de production

L'ajout d'un nouveau centre de production sur la liste des centrales agréées par la Société La Chape Liquide, tenue à jour par le CSTB, est subordonné à la transmission au CSTB du rapport de visite préalable de la centrale et des résultats de validation de la formulation établie par le laboratoire central.

2.3.2 Conditions d'emploi et de mise en œuvre

- La Chape Liquide doit être réalisée uniquement avec des mortiers provenant d'un centre de préparation agréé par la Société La Chape Liquide : c'est-à-dire un mortier dont la formule a été validée et dont la qualité est suivie.
- Lors de la livraison sur chantier, la fluidité du mortier doit être vérifiée et éventuellement ajustée. Ce contrôle est fait sous la responsabilité de la centrale et en présence de l'applicateur.
- La mise en œuvre sur chantier doit se faire par un applicateur agréé par la Société La Chape Liquide.

Par ailleurs, l'applicateur doit :

- protéger la chape contre les remontées d'humidité,
- s'assurer que le bâtiment est clos, couvert, fenêtres posées et fermées afin d'éviter tout courant d'air lors du coulage et des premières heures de durcissement de la chape,
- éliminer la pellicule de surface de la chape durcie.

Information de l'entreprise de pose de revêtement de sol

- Le maître d'œuvre doit :
 - d'une part, informer dans les Documents Particuliers du Marché l'entreprise de pose de revêtement de sol qu'une chape fluide à base de sulfate de calcium est prévue comme support,
 - d'autre part, indiquer à cette même entreprise la dénomination commerciale exacte et le centre de fabrication de cette chape dès que ce choix est fait.
- Le chapiste doit informer l'entreprise de revêtements de sol directement ou, à défaut, par l'intermédiaire du maître d'œuvre, du maître d'ouvrage ou du coordinateur, du type de chape mis en œuvre et des principales spécificités liées à cette chape :
 - pour la réception du support (vérification de l'état de surface et de l'humidité résiduelle),
 - pour le choix des systèmes de liaisonnement associés (colles et produits de préparation éventuels),par référence à cet Avis Technique.

Il doit, de plus, apposer sur les fenêtres du chantier l'étiquette auto-collante fournie par le titulaire de l'Avis Technique, rappelant ces informations.

Vérification de l'humidité résiduelle

L'entreprise de pose de revêtement de sol est responsable de la réception du support. Elle doit, à ce titre, s'assurer avant la pose du revêtement, que l'humidité résiduelle de la chape est :

- ≤ 1 % dans le cas de textiles perméables dans des locaux classés E1 (UPEC) et dans le cas de carrelage en locaux E1,
- $\leq 0,5$ % pour les autres revêtements de sol, quel que soit le classement, E1 ou E2.

Sur chantier, la mesure de la teneur en humidité est effectuée à l'aide de l'appareil « la bombe au carbure ».

L'applicateur de La Chape Liquide Anhyisol doit cette mesure si l'entreprise de revêtement de sol la lui demande. Tous les applicateurs agréés doivent disposer d'une bombe au carbure.

Matérialisation de zones de sécurité pour les prélèvements de chape

De façon à permettre au poseur du revêtement la réalisation de prélèvements sans risques d'endommager le circuit de chauffage le cas échéant, le chapiste matérialise, à l'aide de tiges¹ plantées dans la couche isolante, avant la coulée de la chape, les zones dépourvues d'éléments chauffants sur un rayon de 10 cm au moins. Prévoir au moins 2 emplacements par local de superficie inférieure à 100 m². Pour les locaux de superficie supérieure à 100 m², prévoir un emplacement de plus par tranche de 100 m² supplémentaire.

2.33 Assistance technique

La Société La Chape Liquide assure la formation des entreprises utilisatrices de son procédé, qu'elle agréée alors en tant que telles.

Elle est tenue de leur apporter son assistance technique lorsqu'elles en font la demande.

Conclusions

Appréciation globale

L'utilisation dans le domaine d'emploi proposé est appréciée favorablement.

Validité

Jusqu'au 30 avril 2009.

Pour le Groupe Spécialisé n° 12
Le Président
M. TESTAUD

3. Remarques complémentaires du Groupe Spécialisé

Le collage direct de parquet n'est pas visé dans cet Avis Technique, les solutions de collage n'étant pas définies dans le Dossier Technique.

De ce fait, pour ce revêtement de sol, seule est visée la pose sur enduit de préparation de sol.

Le Rapporteur du Groupe Spécialisé
n° 12
C. LEJEUNE

¹ : Les tiges doivent avoir au moins 10 cm de long afin de dépasser nettement le niveau fini de la chape.

Dossier Technique

établi par le demandeur

A. Description

La Chape Liquide est un mortier fluide, fibré ou non, à base de sulfate de calcium, livré en camion malaxeur, pour la réalisation de chapes autonivelantes mises en œuvre par pompage.

La Société La Chape Liquide assure la formation des entreprises applicatrices ainsi que le suivi qualité de la fabrication de la chape.

La fluidité requise pour le pompage du mortier et son nivellement est obtenue par adjuvantation. :

- soit lors de la fabrication du liant (La Chape Liquide préfluidifiée),
- soit sur chantier (La Chape Liquide à fluidifier).

La Chape Liquide et CimRéha sont des marques déposées.

1. Domaine d'emploi

La Chape Liquide, est utilisée exclusivement à l'intérieur des bâtiments en pose désolidarisée ou flottante, sur sous couche isolante phonique ou thermique, en veillant à la protéger contre les remontées d'eau.

Nota : la pose adhérente n'est pas visée dans le présent document.

La Chape Liquide peut être employée dans des locaux ne dépassant pas le classement U4 P3 E2 C2. Elle n'est pas conçue pour la réalisation de sols industriels, ni de sols comportant des siphons.

Elle peut permettre de réaliser un plancher chauffant (cf. paragraphe 1.3).

Par ailleurs, elle n'est pas destinée à rester apparente, et doit donc recevoir un revêtement de sol.

1.1 Nature des supports associés

La Chape Liquide s'utilise en travaux neufs ou en rénovation sur :

- supports en maçonnerie,
- planchers béton,
- dallages sur terre-plein,
- supports en bois ou en panneaux dérivés bois,
- chapes asphalte,
- anciens revêtements non putrescibles type carrelages, revêtements résilients.

La description détaillée de ces supports est précisée au paragraphe 4.2.

1.2 Nature des revêtements associés

En locaux E1

Tout revêtement applicable sur chape traditionnelle :

- soit en pose désolidarisée (ou flottante) y compris carrelage scellé désolidarisé,
- soit en pose adhérente ; le procédé ou produit de collage utilisé doit :
bénéficier d'un Avis Technique visant l'emploi sur chape à base de sulfate de calcium,
ou figurer dans les solutions jointes en annexe.

En locaux E2

Seules les poses de carrelage et de revêtements imperméables collés en respectant les préconisations particulières du paragraphe 7.24 sont admises.

1.3 Planchers chauffants compatibles

- Planchers chauffants à eau chaude, en se limitant aux procédés de chauffage de type "basse température" (température de l'eau ne dépassant pas 50° C) :
 - Utilisant des canalisations en matière de synthèse bénéficiant d'un Avis Technique de classe 2 ou de classe 0.
 - Les conditions générales d'exécution, d'essai et de réception de ces planchers chauffants doivent répondre aux dispositions du DTU 65-8 « Exécution de planchers chauffants à eau chaude utilisant des tubes en matériau de synthèse noyés dans le béton », et/ou à celles de la norme NF EN 1264-4 « chauffage par le sol - Systèmes et composants ».

- Planchers Rayonnants Electriques réalisés conformément à l'Avis Technique « Thermalu / La chape liquide ».

1.4 Epaisseur de la chape - pose de cloisons légères (cf. tableau ci-dessous)

Les épaisseurs minimales, en tous points, de la chape sont données dans le tableau ci-après en fonction de la classe de la sous couche isolante utilisée et du classement P (UPEC) du local.

L'épaisseur maximale autorisée est de 6 cm, sauf dans le cas d'une chape chauffante (cf. paragraphe 5.11) où l'épaisseur maximale est de 8 cm.

Les sous couches isolantes admissibles sont celles décrites dans le DTU 26.2/52.1 - NF P 61-203 « Mise en œuvre des sous couches isolantes sous chape ou dalle flottantes et sous carrelage ». Elles sont de classes SC1 ou SC2

La pose de cloisons légères de masse inférieure ou égale à 150 kg/ml est admise sur chape flottante lorsqu'il n'y a pas d'exigence d'isolation acoustique entre les locaux séparés par cette cloison.

		Epaisseur minimale de la chape (cm)	
		Locaux P2	Locaux P3
Chape désolidarisée	- Sans sous couche isolante :		
	Chape asphalte	4	4
	support plancher béton ou dallage	2,5	3
	autres supports admis	2,5	3
	- Sur sous couche isolante :		
	de classe SC1 ou ravoilage CimRéha	3,5	4
de classe SC2	4	4	

2. Matériaux

2.1 Liant La Chape Liquide

Il existe deux types de liant :

- le liant La Chape Liquide pré-fluidifié qui contient déjà un fluidifiant et pour lequel seul un ajout d'eau est nécessaire pour obtenir la fluidité escomptée,
- le liant La Chape Liquide à fluidifier pour lequel outre l'eau de gâchage, un ajout de fluidifiant liquide (sur chantier) est nécessaire pour obtenir la fluidité escomptée.

Les ajustements de fluidité sont réalisés à l'arrivée sur chantier et précisés au paragraphe 3.25.

2.11 Caractéristiques

Le liant La Chape Liquide est un liant à base de sulfate de calcium selon la norme EN 13454-1 : CAB 30.

- Couleur : beige à gris,
- Masse volumique apparente (kg/m³) : 800 ± 200,
- pH > 11.

2.12 Conditionnement et livraison

Le liant La Chape Liquide est livré par la Société La Chape Liquide aux centrales à béton agréées :

- en vrac, par camion citerne (il est alors stocké en silos),
- ou, exceptionnellement, en big-bag.

La marque La Chape Liquide figure sur tous les bordereaux de livraison du liant.

Les éléments de l'adjuvantation fournis par la Société La Chape Liquide sont approvisionnés en bidons, fûts ou par conteneurs

2.2 Mortier La Chape Liquide

En centrale à béton agréée par la Société La Chape Liquide, le mortier est préparé industriellement par mélange des constituants suivants :

- liant La Chape Liquide,
- adjuvants,
- granulats : sable(s) validé(s) par la Société La Chape Liquide,
- fibres synthétiques (formule fibrée),
- eau.

2.2.1 Caractéristiques de l'eau

L'eau doit être conforme à la norme XP P 18-303. Les centrales de production ne doivent en aucun cas utiliser des eaux provenant de recyclage, susceptibles de contenir du ciment.

2.2.2 Caractéristiques des fibres

Fibres polypropylène :

- Longueur (mm) : 6 à 12
- Diamètre (μm) : 20 à 40

2.2.3 Caractéristiques du mortier gâché

- Étalement : Cône La Chape Liquide avec étalomètre humide (cm) : 26 ± 2
- Masse volumique (To/m^3) : $2,15 \pm 0,150$.
- Temps d'utilisation : au moins 3 heures après la fabrication.

2.2.4 Caractéristiques du mortier durci

Matériau pour chape à base de sulfate de calcium de classe C20-F4 selon la norme NF EN 13813.

- Résistances mécaniques sur éprouvettes $4 \times 4 \times 16$ cm conservées à 20°C , 65 % HR :
 - Compression à 28 jours (MPa) : ≥ 20 (classe C 20).
 - Flexion : à 28 jours (MPa) : ≥ 4 (classe F 4).
- Masse volumique (état sec, en To/m^3) : $2,00 \pm 0,20$.
- Module d'élasticité (MPa) : ≥ 15000 (classe E15 selon la norme NF EN 13813).
- Dilatation thermique ($\text{mm}/\text{m}^\circ\text{K}$) : $\leq 0,012$.
- Conductivité thermique ($\text{W}/\text{m}^\circ\text{K}$) : $\geq 1,2$.
- Réaction au feu : incombustible A1_{FL} (décision 96/603/CE et Arrêté du 21 novembre 2002).

2.2.5 Livraison et marquage du mortier

Le mortier La Chape Liquide est distribué sur chantier par camion malaxeur.

La dénomination commerciale et le type de chape (fibrée ou non) figurent sur les bordereaux de livraison de la centrale de production qui accompagnent les camions malaxeurs.

Ces bordereaux portent également mention des fluidités mesurées comparées aux fluidités escomptées (diamètre d'étalement mesuré à l'aide du cône La Chape Liquide sur étalomètre humide).

- au départ de la centrale et à l'arrivée sur chantier,
- après fluidification (lorsque c'est le cas).

2.3 Produits associés

2.3.1 Sous couches isolantes

Les sous couches isolantes thermiques et/ou acoustiques admissibles sont précisées au paragraphe 1.4.

2.3.2 Ravoirage CimRéha

Définition

CimRéha est un produit de ravoirage allégé. Il s'agit d'un mortier fluide à base de ciment, comportant des perles de polystyrène expansé et, éventuellement, du sable.

Ce mortier est fabriqué en centrale. Il est transporté, prêt à l'emploi, dans des camions malaxeurs, pour être pompé sur chantier.

Gamme CimRéha

Type de CimRéha	MI 2	MA 1	MA 2
Masse volumique (kg/m^3)	400	600	800
Résistance à la compression à 28 jours (MPa) sur éprouvettes 16×32 cm	1,2	1,7	2,8

2.3.3 Couches de désolidarisation

- un film polyéthylène d'épaisseur $200 \mu\text{m}$ au moins, ou tout autre couche assurant un calfeutrage aussi efficace,
- un film polyéthylène d'épaisseur $200 \mu\text{m}$ au moins (ou tout autre couche assurant un calfeutrage aussi efficace), associé à un feutre non tissé synthétique (géotextile) contrecollé en usine ou non.

2.3.4 Renforts

Lors du coulage, la chape nécessite à certains endroits des renforts (cf. paragraphe 4.46)

Le renfort est constitué :

- soit par un panneau de géotextile correctement fixé au support par des bandes autocollantes (il doit être humidifié préalablement à la pose),
- soit par un panneau en treillis de fibres de verre (maille 10×10 mm) mis en place lors du passage de la barre de finition.

2.3.5 Bandes périphériques

Bandes en matériau compressible (type polystyrène) d'épaisseur 3 – 5 ou 8 mm selon les cas (cf § 4.42).

3. Fabrication

3.1 Centres de fabrication

3.1.1 Liant La Chape Liquide

La Société La Chape Liquide adapte la formulation du liant La Chape Liquide et l'adjuvantation de façon à maîtriser les performances du mortier gâché et de la chape durcie.

Le liant La Chape Liquide est produit dans les sites suivants :

Désignation usine	Localisation
Carresse	F-64 Carresse - Cassaber
Atlantique	F-64 Le Boucau
Méditerranée	F-11 Port la Nouvelle
Geertruidenberg	NL - Geertruidenberg

3.1.2 Mortier

Le mortier La Chape Liquide est préparé dans des centrales de production agréées par La Société La Chape Liquide (réservation exclusive d'un ou de plusieurs silos au stockage du liant La Chape Liquide).

Ces centrales de production fabriquent et livrent le mortier La Chape Liquide sous leur responsabilité. Cette responsabilité couvre en particulier la fluidité du mortier livré à l'applicateur.

Les dispositions de fabrication et de contrôle sont précisées dans le cahier des charges délivré par la Société La Chape Liquide à la centrale lors de son agrément.

La liste des centrales de production agréées est mise à jour régulièrement par le CSTB et disponible auprès de la Société La Chape Liquide.

3.1.2.1 Agrément de la centrale de production

Les centrales font l'objet d'une visite préalable permettant de s'assurer que le niveau d'équipement, ainsi que les sables disponibles conviennent pour la fabrication du mortier La Chape Liquide.

Le laboratoire de la Société La Chape Liquide établit la formule du mortier La Chape Liquide avec ces sables. La centrale est agréée au vu des résultats de cette validation et des conclusions de la visite préalable.

Le maintien de l'agrément est subordonné au respect du plan de contrôle établi et notamment au suivi de fabrication en centrale (cf § 3.32).

De ce fait, la Société La Chape Liquide s'engage à supprimer de la liste officielle toute centrale n'ayant fourni aucun résultat pendant une durée de 6 mois.

3.122 Changement de type de liant

Lors d'un changement du type de liant La Chape Liquide, une nouvelle validation est menée. Le ou les silos de liant La Chape Liquide sont vidés, vibrés et soufflés avant chargement avec le nouveau type de liant.

3.123 Visite annuelle de la centrale de production

La fabrication dans les centrales agréées est supervisée par la Société La Chape Liquide dans le cadre d'une visite annuelle.

Les anomalies, remarques et commentaires éventuels, sont développés dans le rapport de visite, qui précise les mesures correctives à prendre pour conserver l'agrément de la Société La Chape Liquide.

En cas d'interruption de la production de mortier La Chape Liquide sur une période de quelques mois, la visite annuelle est reportée jusqu'à la reprise de la production.

3.2 Fabrication du mortier

3.2.1 Généralités

La cuve des camions malaxeurs doit être parfaitement propre, et les pales en bon état. Elle ne doit pas comporter d'eau résiduelle avant chargement et doit tourner dans le sens « dévissage » pendant son positionnement sous la centrale avant chargement.

Selon l'équipement de la centrale de production, le mortier peut être fabriqué « en direct » (mélange des constituants dans le camion malaxeur) ou en passant par le malaxeur de la centrale.

3.2.2 Chargement direct

Dans le cas du chargement direct des constituants dans le camion malaxeur, l'ordre suivant d'incorporation des composants doit être respecté :

- eau,
- liant La Chape Liquide,
- sable.

Un malaxage en toupie à pleine vitesse doit être effectué pendant au minimum 15 minutes après le chargement.

3.2.3 Passage par le malaxeur

En cas de gâchage du mortier dans le malaxeur de la centrale, la bascule à liant, le malaxeur et sa goulotte de vidange doivent être complètement purgés de toute trace de liant à chaque changement de liant (La Chape Liquide ou ciment).

L'ordre d'incorporation est généralement le suivant :

- sable,
- liant La Chape Liquide,
- eau.

Le temps de malaxage est au minimum de 60 secondes.

Nota : le malaxeur peut être utilisé comme simple goulotte. Dans ce cas, il doit être au préalable nettoyé.

3.2.4 Ajouts éventuels

Les fibres éventuelles sont généralement introduites manuellement dans le camion malaxeur après son chargement en mortier La Chape Liquide.

L'adjuvantation éventuelle du mortier est obligatoirement celle prévue par la Société La Chape Liquide dans la formule élaborée pour la centrale, à l'exclusion de tout autre produit.

Pour La Chape Liquide à fluidifier, l'élément d'adjuvantation nécessaire au réglage de la fluidité sur chantier (« fluidifiant » ou « superplastifiant ») est prédosé en centrale suivant les indications du cahier des charges. La quantité est indiquée sur le bon de livraison.

L'étalement avant départ de la centrale est systématiquement noté sur le bon de livraison.

3.2.5 Réception et réglage sur chantier

Arrivé sur chantier, la fluidité du mortier La Chape Liquide est réglée par ajout d'eau et adjuvantation éventuels, conformément au cahier des charges de la formule propre à la centrale. Ces opérations, ainsi que les mesures de la fluidité sont effectuées sous la responsabilité de la centrale, en présence de l'applicateur de La Chape Liquide. Les étalements sont notés sur le bon de livraison.

Avant la première mesure, la cuve du camion malaxeur doit tourner à vitesse maximale.

Après ajout d'eau éventuel, la cuve du camion malaxeur doit tourner à vitesse maximale pendant au moins 10 minutes avant la nouvelle mesure d'étalement.

Pour La Chape Liquide pré-fluidifiée :

- le diamètre d'étalement ne doit pas avoir diminué de plus de 20 % (environ 4 cm), entre la valeur mesurée au départ de la centrale et celle mesurée à l'arrivée sur le chantier. L'ajout d'eau nécessaire à l'obtention de la fluidité requise pour le coulage, n'excédera pas 50 l/m³.

Pour La Chape Liquide à fluidifier :

- le diamètre d'étalement ne doit pas avoir diminué de plus de 20 % (environ 3 cm), entre la valeur mesurée au départ de la centrale et celle mesurée à l'arrivée sur le chantier. L'ajout d'eau éventuel n'excédera pas 15 l/m³.
- incorporer le fluidifiant. La cuve du camion malaxeur doit tourner à la vitesse maximale pendant au moins 10 minutes.

L'étalement pour la mise en œuvre du mortier La Chape Liquide est compris entre 24 et 28 cm (cône La Chape Liquide sur étalomètre humide).

3.3 Contrôles

3.3.1 Lors de la fabrication du liant La Chape Liquide Anhycol

Le plan de contrôle sur le liant La Chape Liquide est basé sur le projet de norme pr EN 13454-1 ; des contrôles sont réalisés sur :

- les matières premières,
- le liant sec.

3.3.2 Lors de la fabrication du mortier La Chape Liquide Anhycol

- Mortier frais : l'étalement est systématiquement vérifié lors de chaque fabrication.
- Mortier durci : la centrale fait prélever des éprouvettes 4 x 4 x 16 cm ; celles-ci sont conservées jusqu'à ce qu'elles puissent être transportées, protégées de la dessiccation pendant 48 heures (par un film plastique, par exemple) et cassées à 28 jours. La fréquence de prélèvement est :
 - un prélèvement pour 100 tonnes de liant La chape Liquide approvisionné (4 livraisons),
 - fréquence plancher : au minimum un par trimestre, sauf si aucun chantier n'est livré dans le trimestre,
 - fréquence plafond : il n'est pas demandé d'effectuer plus d'un prélèvement par mois.

4. Mise en œuvre de La Chape Liquide

Les conditions nécessaires pour la mise en œuvre de la chape sont les suivantes :

- Bâtiment clos et couvert, vitrage posé (ou baies fermées par des bâches hermétiquement fixées).
- Cloisons séparatrices d'appartements terminées (y compris les enduits jusqu'au sol), ainsi que les cloisons en maçonnerie de distribution et de doublage.
- Vérification faite par le chauffagiste de l'étanchéité des installations de plomberie et de chauffage.
- Température du support et de l'atmosphère comprise entre 5 °C et 30 °C sans risque :
 - de gel,
 - de chaleur excessive (> 30 °C) dans les locaux.
- Pas de risques de remontée d'eau par le sol.
- Pas de risques de réhumidification à craindre dans les locaux (classement maximal autorisé E2).
- Pas d'exposition directe à l'ensoleillement (masquer les fenêtres) pendant au moins 24 heures.

4.1 Matériel et outillage

Coulage de la chape

L'applicateur utilise lors de la mise en œuvre :

- des piges à tige réglable pour vérification du niveau de la chape,
- un appareil de mise à niveau laser ou niveau à l'eau, pour régler le niveau des piges,
- une barre de finition (ou un balai).

4.2 Nature et planéité des supports

4.2.1 Supports en maçonnerie

Les supports en maçonnerie sont ceux visés par le DTU 52-1 « Revêtements de sol scellés » (décembre 2003) au paragraphe 5.2.1 « Sols scellés intérieurs et extérieurs à faibles sollicitations ».

Leur âge au moment de la mise en œuvre de la couche de désolidarisation ou de la sous couche isolante est celui visé par le même document pour la pose scellée désolidarisée.

Notes :

Les dallages doivent être protégés contre les remontées d'eau (présence d'une barrière aux remontées capillaires sous le dallage).

La pose sur dallage sur terre-plein, sur terrain inondable n'est pas visée dans le présent document.

4.2.2 Supports en bois ou en panneaux dérivés du bois

Planchers sur solives ou sur lambourdes et planchers de doublage, conformes au D.T.U 51.3 « Planchers en bois ou en panneaux dérivés du bois ».

Les dimensions du plancher (épaisseur des panneaux en fonction de l'entraxe des supports) doivent prendre en compte le poids propre de la chape (environ 22 kg/m² par centimètre d'épaisseur).

Pour les planchers existants, on s'assurera qu'ils présentent une flexibilité ne dépassant pas celle prévue par le DTU.

Remarque :

En raison de la faible perméabilité à la vapeur du système, on doit s'assurer du maintien de l'aération de la structure bois par la sous-face du plancher, une fois la chape réalisée (cf. « Guide pour la rénovation des revêtements de sol ; cas d'un nouveau revêtement plastique collé », *Cahier du CSTB 2055-2* de janvier 1986).

4.2.3 Chapes asphaltées

Chapes réalisées conformément au fascicule 8 du Cahier des Charges de l'Office des Asphaltés (234, faubourg Saint-Honoré, 75008 Paris).

Qualité d'asphalte utilisée : type AP1 selon le fascicule 10 de ce document avec, toutefois, une épaisseur supérieure à 20 mm et une empreinte de taille inférieure à 10 mm.

4.2.4 Anciens revêtements

Les règles de reconnaissance et de préparation de l'existant sont celles du *Cahier du CSTB 2055-3* « Guide pour la rénovation des revêtements de sol ».

Les revêtements putrescibles, par exemple les anciens revêtements textiles, doivent être préalablement déposés.

4.2.5 Planéité des supports

- En pose désolidarisée :

La chape peut être coulée sur un support présentant une planéité de 10 mm sous la règle de 2 m (cas d'un béton à parement courant).

- En pose flottante sur sous couche isolante :

Conformément à la norme NF P 61-203, les écarts de planéité sont ramenés à 7 mm sous la règle de 2 m et 2 mm sous la règle de 20 cm (béton surfacé à parement soigné).

4.3 Choix du type de chape

Sur les supports suivants, La Chape Liquide est obligatoirement fibrée :

- supports à base de bois,
- chapes asphaltées,
- ancien revêtement de sol imputrescible sur envers mousse, ou mis en œuvre avec un adhésif bitumineux,
- ancien revêtement de sol imputrescible, lorsque celui-ci est posé sur support à base de bois ou sur chape asphaltée.

Dans les autres cas, la chape pourra être fibrée ou non.

4.4 Travaux préliminaires

Tous les travaux de préparation doivent être terminés avant le début du coulage de la chape (donc avant l'arrivée du camion malaxeur), en raison du rythme rapide du coulage.

4.4.1 Rattrapage de la planéité et/ou du niveau

Afin d'éviter des discontinuités d'épaisseur de La Chape Liquide, la planéité et l'horizontalité doivent être rattrapées.

- Si le support présente une flèche supérieure aux tolérances admissibles (cf. § 4.25), la mise en œuvre d'un dressage (en respectant les épaisseurs maximales d'application) ou d'un ravaillage (paragraphe 2.32) est nécessaire.
- Si des canalisations passent sur le support, la mise en œuvre d'un ravaillage jusqu'au niveau supérieur de ces canalisations est nécessaire.

Le ravaillage peut être réalisé de différentes façons :

- ravaillage stabilisé avec du ciment (art. 5.32 du DTU 52.1) ; cet ouvrage est réalisé soit à l'aide de sable 0/4 mm stabilisé avec 100 kg minimum de liant par mètre cube de sable soit de mortier maigre à 200 kg/m³ ; l'épaisseur de cette couche est de 3 à 4 cm au maximum ;
- en locaux P2 ou P3, ravaillage en béton allégé type CimRéha® de la Société La Chape Liquide dont la mise en œuvre est décrite ci-après.

L'application de La Chape Liquide sur le ravaillage se fait sur couche de désolidarisation.

4.4.1.1 Mise en œuvre du ravaillage CimRéha

Le ravaillage CimRéha peut être posé adhérent (sur support base ciment) ou désolidarisé.

En pose adhérente, le support doit être propre. Par temps chaud, il y a lieu de procéder à une humidification préalable du support.

En pose désolidarisée, la couche de désolidarisation est constituée par un film polyéthylène 200 µm ou toute autre couche assurant un calfeutrage aussi efficace. Les lés sont disposés en recouvrement de 10 cm au moins avec remontée en périphérie. Pour assurer le calfeutrage entre lés, on emploie des bandes autocollantes de 5 cm de largeur.

Le mortier CimRéha est étalé et tiré à la barre d'égalisation, suivant les conditions et la configuration de chantier.

Avant recouvrement par La Chape Liquide, on respecte un délai de séchage de 1 jour par centimètre d'épaisseur de CimRéha (délai à majorer par temps froid ou forte humidité).

4.4.2 Bande périphérique

Une bande périphérique compressible est fixée tout le long des parois des locaux et des huisseries ainsi qu'autour des éléments verticaux : poteaux, fourreaux de canalisations.

Dimension du local		Épaisseur minimale de la bande de rive	
Surface	Longueur	Chape chauffante	Autres chapes
S < 150 m ²	L < 17 m	5 mm	3 mm
150 ≤ S < 300 m ²	17 ≤ L < 25 m	8 mm	5 mm
S > 300 m ²	L > 25 m		8 mm

4.4.3 Réservations

Le coffrage sera entouré par une bande de compression de 8 mm minimum.

- Cheminées et escaliers

La pose d'une réservation doit être réalisée à l'emplacement prévu pour ces éléments.

- Baignoires et receveurs de douche

Deux types de pose sont envisageables :

- en réalisant une réservation sur le support (uniquement sur support non sensible à l'eau : support bois exclu) ; il n'y a alors pas d'exigence particulière sur le type d'évacuation. (cf figure 1 à la fin du Dossier Technique),
- ou directement sur La Chape Liquide une fois le revêtement posé (cf. paragraphe 8), on utilise alors uniquement des appareils suspendus ou à évacuation horizontale.

4.44 Mise en place de la couche de désolidarisation et/ou de la sous couche isolante

Remarque : la couche de désolidarisation comporte de préférence un géotextile lorsque la chape risque de supporter une dessiccation trop rapide (pose par temps très chaud). Dans ce cas, le géotextile est positionné au-dessus (face en contact avec la chape fluide).

- Pose désolidarisée

La couche de désolidarisation (paragraphe 2.33), doit être interposée entre le support et la chape.

Les lés doivent se recouvrir de 15 cm minimum et être rendus jointifs par application d'une bande autocollante d'au moins 5 cm de large.

En cas de présence d'un ravoilage, la couche de désolidarisation est disposée sur toute la surface du ravoilage.

- Pose sur sous couches isolantes

Pour le choix des sous couches isolantes, se reporter aux paragraphes 2.31 et 1.4.

La mise en œuvre des sous couches isolantes et le calfeutrement, s'effectuent conformément à la norme NF P 61-203.

Nota : le cas échéant, utilisation de la couche de désolidarisation définie au paragraphe 2.33, en lieu et place du film polyéthylène.

Ce DTU traite aussi des règles de superposition d'isolants au paragraphe 7.2.

4.45 Repères de niveau et préparation des fractionnements de la chape

- A l'aide d'un niveau laser ou à eau, repérer l'emplacement le plus haut du support et y placer une pige dont la tige est réglée pour l'épaisseur minimale nécessaire (les épaisseurs minimales admises sont précisées au paragraphe 1.4).

Placer d'autres piges à intervalles réguliers (en général tous les 2 m environ) et les régler au niveau pour matérialiser la surface de la chape.

Nota : La tolérance sur l'épaisseur de La Chape Liquide dans un même local est de ± 1 cm par rapport à l'épaisseur moyenne (en respectant toutefois les épaisseurs minimales).

- Afin de respecter la continuité des joints du gros-œuvre dans la chape, repérer ceux-ci sur les murs avant le début du coulage ou fixer des joints préfabriqués sur le support.
- Matérialiser les arrêts de coulées.

4.46 Renforts

La chape doit être localement renforcée dans les cas ci-après (cf figure 2 à la fin du Dossier Technique) :

- dans les angles saillants (renfort de 50 cm x 50 cm disposé en diagonale),
- au rétrécissement entre deux zones plus larges (exemple : seuil de porte).

La nature des renforts est décrite au paragraphe 2.34.

Remarque : Lorsque la couche de désolidarisation comporte déjà un géotextile, les renforts ne sont pas nécessaires.

4.47 Humidification du géotextile

Lors d'un coulage sur géotextile (cf. paragraphe 2.33), celui-ci doit être préalablement humidifié (quantité d'eau 0,5 l/m² environ).

4.48 Mise en place des repères pour la mesure de l'humidité résiduelle

Dans le cas de planchers chauffants, de façon à permettre au poseur du revêtement la réalisation de prélèvements pour mesure de l'humidité résiduelle (voir paragraphe 7.11), sans risquer d'endommager les canalisations, l'applicateur de La Chape Liquide matérialise des zones dépourvues d'éléments chauffants sur un rayon de 10 cm au moins, par exemple à l'aide de tiges (longueur 10 cm minimum).

Nota : ces emplacements seront prévus dans des zones dont la configuration est a priori défavorable au séchage.

Afin de ne pas poser de problèmes de sécurité sur le chantier, ces tiges sont de préférence à base de matériaux flexibles ou peu résistants.

4.5 Coulage de La Chape Liquide

La mise en œuvre de La Chape Liquide doit se faire au maximum dans un délai de 3 heures après fabrication du mortier en centrale de production pour des conditions de température moyenne (temps de prise plus court par temps froid).

4.51 Etalement, réception du mortier

Un mortier La Chape Liquide ne remplissant pas les conditions du § 3.25 doit être refusé. Les contrôles et l'ajustement de la fluidité du mortier se font sous la responsabilité de la centrale et en présence de l'applicateur agréé par la Société La Chape Liquide.

4.52 Amorçage de la pompe

Au démarrage de la pompe, les tuyaux doivent être graissés en introduisant une barbotine avant la chape elle-même. Cette barbotine est réalisée avec :

- de la chaux mélangée à de l'eau, ou
- du mortier La Chape Liquide dilué, dont on ne conserve que la laitance.

Nota : cette barbotine ne doit pas être réalisée avec du ciment.

La barbotine doit être récupérée à la sortie des tuyaux.

4.53 Mise en place de La Chape Liquide

La mise en place commence par le point le plus éloigné de la sortie et progresse à l'inverse du sens de pose des feuilles de désolidarisation pour parfaire le contact entre celles-ci.

L'opérateur déplace régulièrement le tuyau de sortie du mortier sur toute la surface à couvrir en maintenant l'extrémité du tuyau à 15 cm environ au-dessus du support, de sorte que la chape affleure les piges.

4.54 Finition de la surface

Pour améliorer la planéité de la surface, agiter la chape en deux passes croisées, sur toute son étendue, avec une barre de finition et/ou un balai de chantier.

Remarque : lorsque les renforts sont de type treillis de verre, ils sont généralement mis en place dans la chape au moment du passage de la barre.

4.6 Travaux de finition

4.61 Protection de la chape

La Chape Liquide doit être abritée :

- pendant le premier jour d'un ensoleillement direct et des courants d'air,
- pendant 3 à 4 jours de toute charge fixe.

4.62 Conditions de séchage

L'évacuation de l'humidité est accélérée par les dispositions simultanées suivantes :

- aérer le local à partir de 24 h après le coulage,
- mettre en service le chauffage du local,
- éviter sur la chape le stockage d'éléments pouvant bloquer l'humidité,
- utiliser des déshumidificateurs (l'aération du local est alors limitée).

4.63 Mise en service de la chape

Une circulation piétonne modérée est possible 24 heures après le coulage.

La mise à la disposition des locaux aux entreprises de second œuvre se fera après 3 jours de séchage, à l'exception des entreprises de pose de revêtements de sol qui n'interviendront qu'après avoir réceptionné de la chape.

Les précautions et dispositions suivantes sont conseillées :

- la surface doit être protégée en cas d'emploi de produits salissants (peinture, graisse,...),
- le matériel utilisé (escabeaux, échelles, échafaudages) ne doit pas risquer d'endommager la chape.

4.64 Réalisation des joints

Dès que la chape est praticable (en général 24 heures après), les joints sont réalisés (sauf cas des profilés déjà installés avant coulage).

4.641 Joints de gros œuvre

Les joints qui prolongent ceux du gros œuvre sont de même largeur que ces derniers : ils sont traités par un fond de joint rempli avec un mastic élastomère de première catégorie ou mastic plastique adapté ou par des joints préfabriqués placés sur le support préalablement au coulage (cf. paragraphe 4.45).

4.642 Joints de fractionnement

Pour une surface homogène inférieure à 1 000 m², la réalisation de joints de fractionnement ne se justifie pas, la plus grande longueur étant toutefois inférieure à 45 m (cf figure 3 à la fin du Dossier Technique).

Toute surface de plus de 500 m² est fractionnée lorsqu'elle comporte des angles saillants ne pointant pas vers le centre de la chape.

Les joints sont réalisés (cf figure 4 à la fin du Dossier Technique) :

- soit sur la chape durcie, par sciage de la chape jusqu'au 2/3 de son épaisseur (2/3 de l'épaisseur de chape au-dessus des canalisations éventuellement enrobées) ; ils sont ensuite nettoyés et traités par un fond de joint recouvert d'un produit adapté de type LANKO 667 suivi immédiatement après d'un saupoudrage de sable très fin (0,1/0,6 mm) ;
- soit par la mise en place avant le coulage de joints manufacturés fixés sur le support.

4.65 Réparation d'une fissure accidentelle

Il n'y a pas lieu d'appliquer un produit de cure sur La Chape Liquide.

L'une des méthodes suivantes peut être appliquée pour traiter une fissuration accidentelle éventuelle :

a) liant et adjuvant latex

- intervenir sous trois jours après le coulage,
- prélever du liant La Chape Liquide à la centrale,
- ouvrir et dégarnir la fissure, la stopper par rainurage perpendiculaire à ses extrémités,
- préparer un mélange de liant La Chape Liquide et d'adjuvant latex (type LATEX 2000 de PAREX),
- faire pénétrer ce mélange dans la fissure.

b) résine époxy

- intervenir au plus tôt sept jours après le coulage,
- ouvrir et dégarnir la fissure, la stopper par rainurage perpendiculaire à ses extrémités,
- y déverser un coulis de résine époxy fluide à deux composants (exemple : LANKO 533 UTAREP H 80 FLU, de la Société LANKO),
- saupoudrer ensuite du sable très fin (0,1/0,6 mm) à la surface de la fissure traitée.

4.66 Elimination de la pellicule de surface

Sur la chape durcie, l'applicateur doit procéder à l'élimination de la pellicule de surface.

Cette opération est réalisée :

- soit par raclage, après 24 heures de séchage de la chape au moyen d'un racloir,
- soit par brossage au moyen d'une monobrosse équipée d'un disque HYPRO de la Société 3M (ou similaire),
- soit par ponçage au disque abrasif grain tungstène.

Cette opération est suivie de l'enlèvement complet de la pellicule éliminée (par exemple à l'aide d'un aspirateur industriel).

4.7 Tolérances d'exécution

• Etat de surface :

La chape terminée doit être dépourvue de laitance et présenter partout un état de surface permettant généralement, sans opération ou ouvrage complémentaire (autre que le dépoussiérage et une application de primaire), la mise en œuvre des revêtements de sol prévus.

• Planéité (cf figure 5 à la fin du Dossier Technique) :

Écarts inférieurs à 5 mm sous la règle de 2 m et 1 mm sous la règle de 20 cm.

Finition soignée (pour sols sportifs, conformément à la norme NF P 90-202) : écarts inférieurs à 3 mm sous la règle de 2 m et 1 mm sous la règle de 20 cm.

5. Conditions particulières de mise en œuvre dans le cas de réalisation d'une chape chauffante

Les procédés de chauffage considérés sont ceux décrits au paragraphe 1.3.

Par dérogation aux dispositions définies par ailleurs, les dispositions particulières à l'enrobage d'un plancher chauffant sont reprises dans le présent chapitre.

5.1 Dispositions générales

5.11 Épaisseur de la chape

L'épaisseur est fonction du système employé (diamètre du tube, type de plancher chauffant selon la norme NF EN 1264-4).

Épaisseur des chapes chauffantes

Épaisseurs	
Minimale	Maximale
3 cm au dessus des tubes	8 cm en tout

5.12 Fractionnement de la chape

Dans le cas d'un sol chauffant la surface de fractionnement est limitée à 300 m² au plus, la plus grande longueur étant toutefois inférieure à 25 m.

De plus, un joint de fractionnement est nécessaire pour séparer les zones froides des zones chaudes (par exemple : entre une pièce d'habitation privée et les parties communes).

5.13 Joints périphériques

Un joint doit être ménagé à la périphérie de la pièce ainsi qu'autour des poteaux et être rempli par une bande compressible dont l'épaisseur minimale est indiquée au tableau du § 4.42 (en aucun cas la chape ne doit être en contact avec un point dur).

5.2 Travaux préliminaires

5.21 Calfeutrement de la sous-couche isolante

.Voir le paragraphe 4.44.

5.22 Fixation des éléments chauffants

Les tubes doivent être fixés à la sous couche isolante ou par l'isolant lui-même (isolant à plots) tous les 40 à 45 cm dans les parties droites et tous les 20 à 25 cm dans les boucles, au moins.

5.23 Repérage des zones de prélèvement

Procéder comme indiqué au paragraphe 4.48.

5.3 Coulage de la chape

La Chape Liquide se coule en général en une passe.

Nota : dans le cas de systèmes de fixation ne permettant pas d'éviter la remontée des tuyaux de chauffage, il sera nécessaire de couler en deux passes de la façon suivante :

- le mortier est déversé jusqu'au bord supérieur des canalisations de chauffage. Cette première couche est simplement tirée au moyen du balai ou de la barre,
- au plus tard trois jours après coulage, la première couche est légèrement humidifiée, et frottée en surface avec un balai. Les renforts éventuels (voir paragraphe 4.46) sont mis en place avant le coulage de la 2^{ème} couche. Les piges sont réglées, et la seconde passe coulée.

5.4 Procédure de mise en chauffe de la chape

Après coulage de la chape, l'installateur de chauffage doit procéder à la première mise en température, comme indiqué dans le DTU 65-8, avant mise en œuvre des revêtements de sol.

- La mise en chauffe se fera d'une façon progressive au plus tôt 7 jours après l'exécution de la chape.
- Commencer la mise en chauffe avec une température de l'eau supérieure de 5°C à la température ambiante de la pièce.

- Augmenter chaque jour la température d'entrée d'environ 5°C jusqu'à la température de consigne.
- Maintenir la température de consigne durant trois jours.
- Réduire ensuite la température chaque jour de 5°C jusqu'à arriver à une température d'entrée d'environ 15 à 20°C.

Nota : les planchers chauffants dont les canalisations sont surélevées par rapport à la sous couche isolante (de l'ordre de 15 mm) entraînent une épaisseur maximale de chape supérieure à 8 cm et ne sont donc pas visés.

Nota : Pendant la période de mise en chauffe, il faut veiller à l'aération des locaux et lors de la diminution de température, limiter l'aération.

5.5 Elimination de la pellicule de surface

Se reporter au paragraphe 4.66.

6. Pose des cloisons légères

Les cloisons distributives légères peuvent être mises en place sur La Chape Liquide dans les conditions reprises au paragraphe 1.4. Elles sont réalisées après un délai de séchage de la chape de 7 jours.

Leur montage ne doit pas provoquer d'humidification de la chape.

7. Pose des revêtements de sol

La Chape Liquide n'est pas destinée à rester apparente et doit donc recevoir un revêtement de sol, après élimination de la pellicule de surface et séchage.

Sur plancher chauffant, le chauffage sera interrompu au minimum 2 jours avant la pose et pendant 2 jours après la pose du revêtement.

7.1 Réception de la chape

Les revêtements de sol ne peuvent être posés que si l'humidité résiduelle de la chape est inférieure ou égale aux valeurs suivantes :

- $\leq 0,5$ % en masse pour la pose des revêtements de sol plastiques, des parquets, des textiles imperméables à la vapeur, des sols en résine, des carrelages en locaux E2,
- $\leq 0,5$ % en masse en cas d'application, sous le revêtement de sol, de systèmes d'étanchéité ou de protection à l'eau sous carrelage (SPEC), qu'ils soient appliqués sur toute la surface ou uniquement en périphérie du local,
- ≤ 1 % en masse pour les autres revêtements (carrelages en locaux E1, textiles perméables à la vapeur).

Humidité résiduelle de la chape

Type de revêtement de sol	Humidité résiduelle de la chape en fonction du classement E du local	
	E1	E2
Revêtements plastiques collés	$\leq 0,5$ %	$\leq 0,5$ %
Revêtements textiles non perméables ⁽²⁾	$\leq 0,5$ %	
Revêtements textiles perméables (sans sous-couche)	≤ 1 %	
Parquets	$\leq 0,5$ %	
Carrelage	≤ 1 %	$\leq 0,5$ %
Système d'étanchéité ou de protection à l'eau sous carrelage (SPEC)	$\leq 0,5$ %	$\leq 0,5$ %
(2) : Par exemple les revêtements textiles avec sous-couche type envers mousse latex PVC, PU).		

7.11 Mesure de l'humidité résiduelle

L'humidité résiduelle de La Chape Liquide doit être mesurée par la méthode de la bombe au carbure.

Cette méthode est décrite en annexe 1.

Cette vérification se fait dans le cadre de la réception de La Chape Liquide : elle s'effectue sous la responsabilité de l'entreprise de pose du revêtement de sol.

Si le poseur du revêtement de sol lui en fait la demande, l'applicateur de La Chape Liquide doit réaliser l'essai. Il intervient alors au titre de prestataire de service pour le compte du poseur de revêtement de sol qui doit être présent lors de l'essai, et conserve la responsabilité de la réception du support.

Sur demande, des appareils de mesure de type bombe à carbure peuvent être obtenus auprès des centrales de production de La Chape Liquide ou de la Société La Chape Liquide.

Prévoir au minimum deux prélèvements par local de surface inférieure à 100 m² et un autre prélèvement par tranche de 100 m² supplémentaires.

Lorsque des canalisations ont été enrobées, les prélèvements ont lieu à moins de 10 cm des repères placés avant le coulage (voir paragraphe 4.48).

7.12 Vérification facultative de l'évolution du séchage

Préalablement à l'essai décrit au § 7.11, il est possible de suivre l'évolution du séchage au moyen de la méthode décrite en annexe 2 : un film plastique recouvre localement la surface de la chape et on observe la présence ou non de condensation en sous-face du film.

Cet essai est indicatif ; il ne peut pas être utilisé pour la réception de la chape avant la pose des revêtements (seule doit être appliquée la méthode de la bombe à carbure décrite au paragraphe 7.11).

7.13 Délais indicatifs avant la pose des revêtements

A titre indicatif, on peut se guider sur le tableau ci-dessous pour déterminer le délai à respecter avant la pose des revêtements de sol.

Durée indicative avant recouvrement :

Epaisseur de La Chape Liquide	Humidité résiduelle		
	0,5 %	1 %	
Enrobage de plancher chauffant	8 cm	9 semaines	8 semaines
	7 cm	7 semaines	6 semaines
	6 cm	5 semaines	4 semaines
	5 cm	4 semaines	3 semaines
Autres chapes	6 cm	9 semaines	8 semaines
	5 cm	7 semaines	6 semaines
	4 cm	5 semaines	4 semaines
	3 cm	3 semaines	3 semaines

Remarques importantes :

- Le délai indiqué tient compte d'une température moyenne de 20 °C dans un local correctement aéré, avec une humidité relative moyenne de 65 %.
- Par temps froid ou forte humidité, le délai indiqué est à majorer.
- Le séchage peut être raccourci par l'emploi d'un déshumidificateur à partir du 2^{ème} jour après le coulage (l'aération du local est alors limitée).
- Respecter le délai de séchage ne dispense aucunement de l'obligation de mesurer l'humidité résiduelle, conformément au paragraphe 7.11.

7.2 Pose des revêtements de sol

Les différents revêtements de sol sont posés selon les prescriptions définies dans les CPT et DTU concernés. L'application préalable d'un enduit de ragréage autolissant n'est toutefois pas nécessaire sur La Chape Liquide.

Dans tous les cas, la bande compressible des joints périphériques est arasée après la pose du revêtement de sol et avant la pose de la plinthe.

7.21 Pose directe de revêtements de sol

Les solutions pour le collage des revêtements de sol sont indiquées en Annexe sous forme de systèmes de liaisonnement - ensemble primaire, colle et, pour le carrelage, produit de jointoiement distribués par le même fabricant.

Les produits de liaisonnement dont l'Avis Technique vise la pose sur chape à base de sulfate de calcium sont aussi admis.

Pour la pose directe de revêtements plastiques, le poseur doit demander l'accord du fabricant de revêtement pour le collage avec le système défini en annexe.

Pour la pose de parquet, seule la pose après application préalable d'un enduit de préparation de sol est visée dans ce dossier.

Nota : le ponçage à l'eau des pierres naturelles n'est pas admis.

7.22 Pose de revêtements de sol après application d'un enduit de ragréage autolissant (avec primaire spécifique)

En cas de défaut de planéité ou de légère détérioration de la surface de la chape, il y a lieu de prévoir l'application d'un produit de ragréage autolissant bénéficiant d'un Avis Technique favorable à l'emploi sur chape à base de sulfate de calcium ou repris en annexe 3.

Dans ce cas il est nécessaire d'appliquer le primaire à la brosse ou au rouleau (sur support préalablement dépoussiéré). L'enduit ne doit être appliqué que sur primaire **sec**.

Le taux d'humidité résiduelle de la chape doit être contrôlé avant l'application du primaire. Il doit être inférieur ou égal à 0,5 %.

Le collage du revêtement sur ce ragréage est réalisé avec les colles normalement prévues dans le cas d'un support base ciment.

7.23 Pose scellée de carrelage ou de pierres

Pour recouvrir la chape d'un revêtement de sol scellé, il n'est pas obligatoire d'éliminer la pellicule de surface. L'éliminer permet toutefois d'accélérer le séchage.

L'humidité résiduelle de la chape avant recouvrement par un carrelage scellé doit être $\leq 1\%$.

La pose s'effectue conformément aux dispositions du DTU 52.1 (NF P 61-202) relatives à la pose scellée désolidarisée. La couche de désolidarisation obligatoire entre La Chape Liquide et le mortier de pose est un film polyéthylène 150 μm , à lés scotchés, avec recouvrement des lés de 10 cm et remontée en périphérie.

7.24 Pose des revêtements de sol dans les locaux humides E2

7.241 Cas d'un revêtement de sol plastique

Les dispositions à respecter sont les mêmes que celles définies dans le cahier des clauses techniques du DTU 53.2 (cf. paragraphe 6.52 du DTU), pour la pose sur support bois (traitement particulier des rives, seuils et passages de tuyauterie).

En particulier, seuls les revêtements de sol plastique en un seul lé ou en lés à joints soudés à chaud avec remontées en rives seront appliqués.

7.242 Cas d'un carrelage

Les siphons de sols ne sont pas admis.

L'Avis Technique du mortier colle visant la pose sur chape fluide à base de sulfate de calcium précise :

- le mortier de joint spécifique à utiliser pour assurer la protection contre les infiltrations d'eau en partie courante,
- le traitement des rives à réaliser pour assurer la fonction « protection contre les infiltrations d'eau » en périphérie.

Le joint périphérique entre la plinthe et le carrelage est calfeutré à l'aide d'un joint souple.

Les traversées de carrelage seront calfeutrées par un mastic élastomère 1^{ère} catégorie ou mastic plastique adapté.

Schéma de pose repris en figure 6 à la fin du Dossier Technique.

8. Pose des appareils sanitaires

Sauf réservation préalable (cf. § 4.43), les appareils sanitaires, y compris les baignoires, sont mis en place une fois le revêtement posé.

Dans ce cas, on utilise des appareils sanitaires suspendus ou à évacuation horizontale.

Pour les appareils fixés au sol, avant mise en place de l'attache, on procède au droit de la fixation, à un calfeutrement avec un mastic élastomère 1^{ère} catégorie ou mastic plastique adapté.

9. Conditions d'entretien des sols

Dans le cas de revêtements de sol textiles, leur nettoyage périodique doit se faire sans humidification excessive et en aspirant aussitôt l'eau de lavage (cf. « Guide d'entretien et de maintenance des sols textiles », collection CSTB 1983).

10. Assistance technique

La Société La Chape Liquide assure la formation théorique et pratique des entreprises utilisatrices de son procédé qu'elle agréee alors en tant que telle. La liste de ces entreprises est régulièrement tenue à jour et mise à disposition des demandeurs auprès de la Société La Chape Liquide.

La Société La Chape Liquide assure son assistance aux entreprises agréées lorsqu'elles en font la demande.

Cette assistance ne peut être assimilée ni à la conception de l'ouvrage, ni à la réception des supports, ni à un contrôle des règles de mise en œuvre.

B. Résultats expérimentaux

Essais réalisés au CSTB sur le mortier d'anhydrite ANHYSOL.

C. Références

Depuis 1991, La Chape Liquide AnhySol a été utilisée en France pour la réalisation de plus de 16 millions de m².

Annexes

- Annexe 1 :
Mesure de l'humidité résiduelle (méthode de la bombe à carbure).
- Annexe 2 :
Vérification facultative de l'évolution du séchage de la chape (méthode du film).
- Annexe 3 :
Produits de liaisonnement associés.

Figures du Dossier Technique

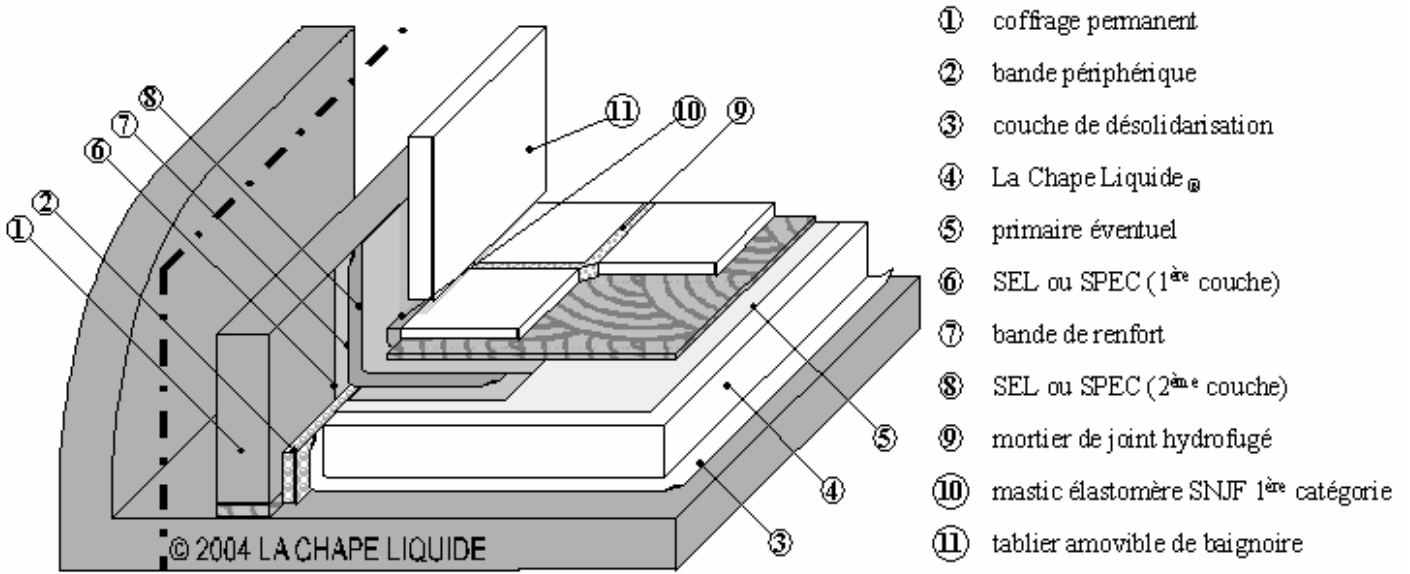


Figure 1 - Traitement de l'habillage amovible d'une baignoire

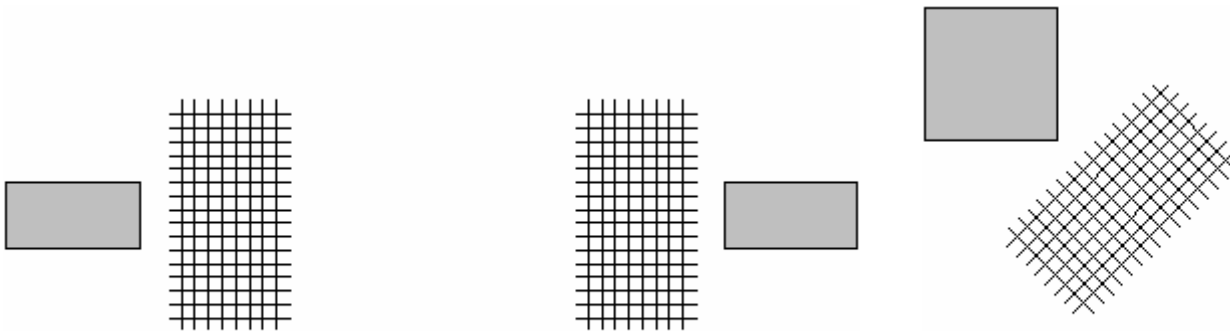


Figure 2 - Disposition des renforts

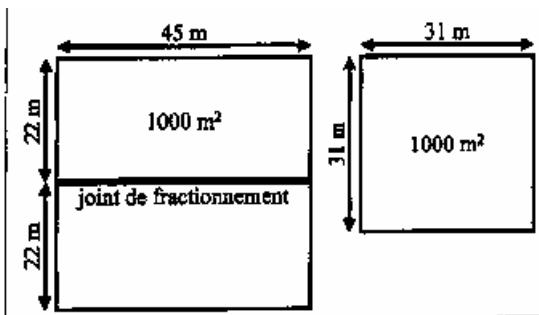


Figure 3 - Règle de fractionnement, cas général

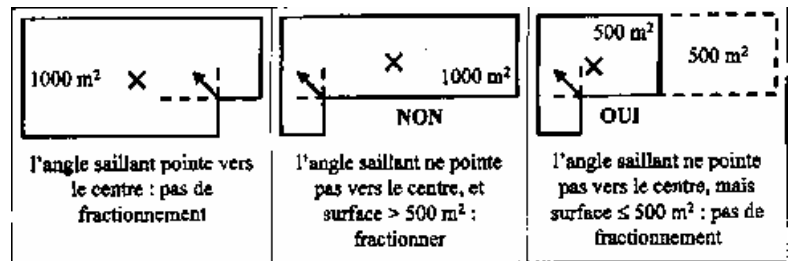


Figure 4 - Règle de fractionnement des surfaces comportant un angle saillant

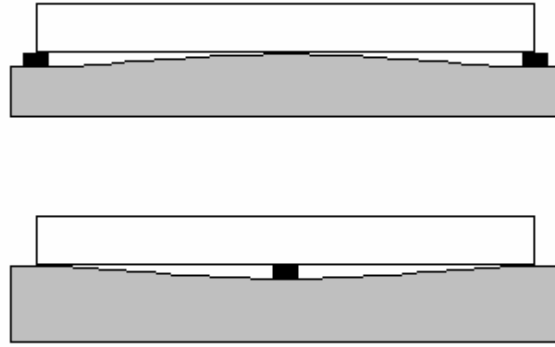


Figure 5 - Méthode de mesure des écarts de planéité

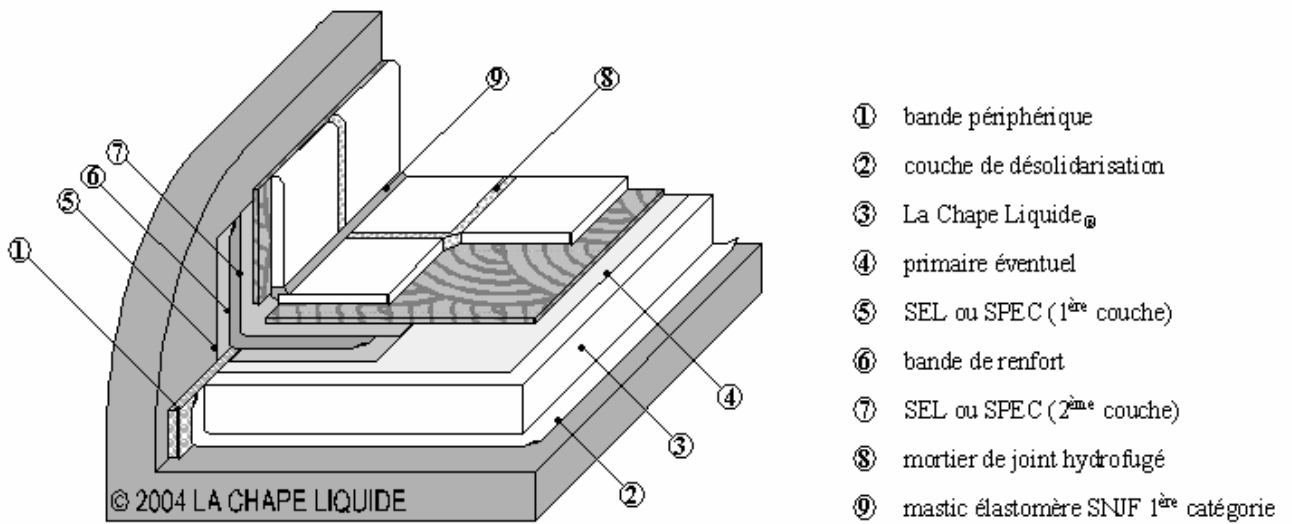


Figure 6 - Carrelage en locaux E2

ANNEXE 1

Mesure de l'humidité résiduelle

Appareil « Bombe au carbure ».

11. 1. Principe

L'eau contenue dans l'échantillon réagit avec le carbure de calcium pour former un gaz. Si cette réaction a lieu dans un récipient de volume constant, la pression à l'intérieur de celui-ci augmente d'autant plus qu'il y a d'eau dans l'échantillon.

12. 2. Matériel

- Un récipient étanche avec manomètre adapté à la mesure des faibles humidités (sensibilité de l'ordre de 0,1 % entre 0 et 1 %).
- Une balance avec une précision de mesure de 5 % au moins du poids de l'échantillon à prélever.
- Une écuelle de broyage en acier.
- Billes en acier spécial.
- Carbure de calcium en poudre conditionné en ampoule de verre.
- Un marteau.
- L'équipement nécessaire à la prise d'échantillon (marteau et burin ou autre).
- Une table de conversion correspondant au manomètre pour transposer la valeur de pression mesurée en % d'eau.
- Une cuillère ou un entonnoir pour faciliter le transvasement de la poudre de l'écuelle au récipient de mesure.

13. 3. Méthodologie

13.1 3.1 Prélèvement

- Repérer la zone de prélèvement. Se placer à moins de 10 cm d'un repère dans le cas d'un sol chauffé à eau chaude.
- Prélever sur **toute** l'épaisseur environ 50 à 120 g (suivant le type d'appareil) de produit,
 - en cassant la chape à l'aide d'un burin et d'un marteau,
 - ou en utilisant une caroteuse à vitesse lente.

13.2 3.2 Broyage et pesée

Les morceaux de chape prélevés sont concassés successivement dans l'écuelle en acier spécial à l'aide du marteau jusqu'à obtenir la quantité de poudre nécessaire à la mesure (fonction du type d'appareil).

Eviter de travailler au soleil ou dans un courant d'air (risques de sous-estimation de la teneur en eau).

Vérifier par pesée la quantité totale de poudre obtenue.

13.3 3.3 Mesure

- Verser la poudre (préalablement pesée) dans le récipient de mesure à l'aide d'une cuillère (ou d'un entonnoir). Eviter toute perte.
- Introduire les billes d'acier, puis, en tenant le récipient incliné (à environ 45°), le carbure de calcium. Eviter de casser l'ampoule de verre avant de refermer le récipient.
- Fermer le récipient.
- Secouer ensuite fortement pendant 5 min en réalisant des mouvements circulaires de 30 cm d'amplitude environ.
- Attendre 10 min puis relever la valeur de pression indiquée sur le manomètre.
Vérifier après 5 min qu'il n'y a plus d'évolution de pression. Dans le cas contraire, attendre encore 5 min et relever la valeur.
- Retenir comme résultat la dernière valeur.
- Faire la conversion pour obtenir le résultat en pourcentage d'eau résiduelle à l'aide de la table de conversion.

Remarque :

Une chute de pression dans le temps indique qu'il y a une fuite : changer le joint d'étanchéité et recommencer la mesure (risque de sous-évaluation de la teneur en eau).

13.4 3.4 Précaution d'emploi

- Ne pas fumer ni entretenir de source de chaleur à proximité de l'appareil pendant la mesure.
- Nettoyer soigneusement le récipient et les autres outils à la fin de la mesure.
- Se reporter aux recommandations du fabricant de la bombe à carbure.

ANNEXE 2

Vérification de l'évolution du séchage de la chape : méthode « à la feuille de polyéthylène ».

1. Principe

Une feuille de polyéthylène recouvrant la surface de la chape bloque l'évaporation de l'eau : l'eau encore présente en excès dans la chape se condense en sous-face de la feuille de polyéthylène ou provoque l'apparition d'une tache d'humidité à la surface de la chape.

14. 2. Méthodologie

- Placer une feuille de polyéthylène d'1 m² de surface environ sur la chape.
- Scotcher l'ensemble de la périphérie de la feuille sur la chape.
- Après 48 heures, ôter la feuille et noter s'il y a présence d'une tache d'humidité dans cette zone ou condensation sur le polyéthylène. Dans ce cas, la chape contient encore de l'eau en excès (séchage insuffisant).

ANNEXE 3

Produits de liaisonnement associés à La Chape Liquide

Chaque système fait l'objet d'une fiche d'identification donnée ci-après.

D'autres systèmes de liaisonnement peuvent être utilisés s'ils bénéficient d'un Avis Technique visant l'emploi sur chape à base de sulfate de calcium.

Distributeur :

LAFARGE MORTIERS
19 Place de la Résistance
92446 Issy les Moulineaux Cedex

Système pour la pose de carrelage

UPEC du local	Produits associés (en fonction de la surface des carreaux)			
E1	Primaire	124 PROLIPRIM		Fiche 3A
	Mortier colle	≤ 2 000 cm ²	524 PROLIDAL PLUS (C2)	
		≤ 3 600 cm ²	572 PROLIFLEX HP (C2S)	
E2	Primaire	124 PROLIPRIM		Fiche 3B
	Traitement périphérique sol / mur	588 ENDUIT D'ETANCHEITE + ARMATURE RM ou 596 PROLICOAT + ARMATURE RM		
	Jointoiment	545 MORTIER JOINT SOUPLE		
	Mortier-colle	≤ 2 000 cm ²	524 PROLIDAL PLUS	
		≤ 3 600 cm ²	572 PROLIFLEX HP (C2S)	

Système pour l'application d'un ragréage

UPEC du local	Produits associés			
E1 et E2	Primaire	124 PROLIPRIM		Fiche 3C
	Ragréage	1 à 10 mm	171 SOLINTER + adjuvant 125 OMNI 3 (P3)	
		1 à 10 mm	184 SOLFLEX (P3)	

Système pour la pose de revêtements textiles perméables

UPEC du local	Produits associés			
E1	Primaire	124 PROLIPRIM		Fiche 3D
	Colle	912 ACRYLFIX		
		914 SUPACRYL		
		931 LINOCRYL		

Système pour la pose de revêtements plastiques ou revêtements textiles non perméables

UPEC du local	Produits associés			
E1 et E2	Primaire	CEGEPRIM AN*		Fiche 3E
	Colle	CEGECRYL SUPER*		

* Distributeur : CEGECOL SNC (34 avenue Léon Jouhaux – BP 109 – F-92160 Antony)

Caractéristiques des produits

- Primaire 124 PROLIPRIM
 - Nature : dispersion aqueuse de copolymères acryliques.
 - Couleur : vert
 - Densité : $1,0 \pm 0,1$
 - Extrait sec : $16 \% \pm 1 \%$
 - Viscosité : 20 MPa.s
 - pH : 8 ± 1
- Primaire CEGEPRIM AN
 - Emulsion de résines synthétiques dans l'eau.
 - Extrait sec : $22 \% \pm 1 \%$
 - Densité : 1,0
 - pH : 7
 - Viscosité : 11 secondes coupe AFNOR 4
- Mortier colle 524 PROLIDAL PLUS – Avis Technique 13/99-781.
- Mortier colle 552 PROLIFLUIDE – Avis Technique 13/03-955.
- Mortier colle 572 PROLIFLEX HP – Avis Technique 13/03-933.
- Mortier d'étanchéité 588 ENDUIT D'ETANCHEITE
 - Nature : micro-mortier hydraulique souple bi-composant.
 - Aspect :
Composant A : poudre grise ou blanche constituée de ciments spéciaux, de charges et d'adjuvants.
Composant B : liquide blanc laiteux à base de résines en dispersions aqueuse.
 - Rapport en poids :
Composant A : $60 \pm 2 \%$
Composant B : $40 \pm 2 \%$
- SPEC 596 PROLICOAT – Avis Technique 13/03-966
 - Nature : produit en pâte prêt à l'emploi composé de copolymères acryliques.
- Ragréage 171 SOLINTER + adjuvant 125 OMNI 3 – Avis Technique 12/03-1341.
- Ragréage 184 SOLFLEX : Avis Technique 12/04-1391.
- Colle 912 ACRYLFIX
 - Nature : dispersion aqueuse de résines acryliques et de résines synthétiques.
 - Densité : $1,3 \pm 0,1$
 - Extrait sec : $73,5 \% \pm 1 \%$
 - pH : $7,5 \pm 0,5$
- Colle 914 SUPACRYL
 - Nature : dispersion aqueuse de résines acryliques et de résines synthétiques.
 - Densité : $1,24 \pm 0,1$
 - Extrait sec : $73,8 \% \pm 1 \%$
 - pH : $7,5 \pm 0,5$
- Colle 931 LINOCRYL
 - Nature : dispersion aqueuse de résines acryliques.
 - Densité : $1,25 \pm 0,1$
 - Extrait sec : $76 \% \pm 1 \%$
 - pH : $6 \pm 0,5$
- Colle CEGECRYL Super
 - Nature : colle acrylique en émulsion
 - Densité : $1,4 \pm 0,1$
 - Extrait sec : $79 \% \pm 1 \%$
 - Viscosité : $48\,000 \pm 7\,000$ MPa.s (Brookfield RVT 10/6)
 - pH : 7 (NF T 76-103)

Conditionnement et stockage

		Conditionnement	Stockage
Primaire	124 PROLIPRIM	Jerricans de 2,5 et 20 litres	12 mois à l'abri du gel et des fortes chaleurs
	CEGEPRIM AN	Jerricans de 1 et 20 litres	1 an en local tempéré dans son emballage d'origine fermé
Mortiers colles	524 PROLIDAL PLUS	Sacs de 25 kg et boîtes de 5 kg	12 mois à l'abri de l'humidité
	552 PROLIFLUIDE	Sacs de 25 kg	
	572 PROLIFLEX HP		
Adjuvants	570	Bidons de 7,5 litres	12 mois à l'abri du gel, des intempéries et des fortes chaleurs
	125 OMNI 3	Doses de 1 litre	
Colles	912 ACRYLFIX	Seaux de 6 et 20 kg, boîte de 1 kg	12 mois à l'abri du gel, des intempéries et des fortes chaleurs
	914 SUPACRYL	Seaux de 6 et 20 kg	
	931 LINOCRYL		
	CEGECRYL SUPER	Seaux plastiques de 5 kg ou 25 kg	
Etanchéité	588 ENDUIT D'ETANCHEITE	Kits de 14,4 ou 28,8 kg	12 mois à l'abri de l'humidité
SPEC	596 PROLICOAT	Seaux de 5 et 20 kg	12 mois à l'abri du gel et du soleil
Mortier pour joints	545 MORTIER JOINT SOUPLE	Sacs de 25 kg boîte de 5 kg	12 mois à l'abri de l'humidité
Armature	ARMATURE RM	50 x 0,20 m 50 x 1 m	
Ragréages	171 SOLINTER 98	Sacs de 25 kg	6 mois à l'abri de l'humidité et du soleil
	176 SOL 4000		

Les produits doivent être conservés dans leur emballage d'origine fermé.

Fiche 3A

Systemes pour la pose de carrelage en locaux E1

Présentation des systemes

Carreaux de surface ≤ 2 000 cm ²	Primaire	124 PROLIPRIM
	Mortier colle	524 PROLIDAL PLUS

Carreaux de surface ≤ 2 000 cm ²	Primaire	124 PROLIPRIM
	Mortier colle	552 PROLIFLUIDE

Carreaux de surface ≤ 3 600 cm ²	Primaire	124 PROLIPRIM
	Mortier colle	572 PROLIFLEX HP

Mise en œuvre

- Primaire 124 PROLIPRIM
 - Le support doit être propre et soigneusement dépoussiéré. L'humidité résiduelle doit être conforme aux valeurs indiquées dans l'Avis Technique Anhsol.
 - Appliquer entre + 5 et + 30 °C.
 - Ne pas diluer.
 - Appliquer au rouleau, à la brosse ou à la raclette caoutchouc, en recouvrant impérativement toute la surface de la chape.
 - Consommation : 150 à 200 g/m².
 - Temps de séchage : de 30 minutes à 2 heures suivant la température et l'humidité ambiante.
- Mortiers colles
 - Appliquer sur primaire en enduction non brillante et non collante,
 - Mise en œuvre conformément aux conditions de l'Avis Technique et du CPT 2478.

Fiche 3B

Systemes pour la pose de carrelage en locaux E2

Présentation des systemes

Carreaux de surface ≤ 2 000 cm ²	Primaire	124 PROLIPRIM
	Mortier colle	524 PROLIDAL PLUS
	traitement périphérique sol / mur	588 ENDUIT D'ETANCHEITE + ARMATURE RM
	Jointolement	545 MORTIER JOINT SOUPLE

Carreaux de surface ≤ 2 000 cm ²	Primaire	124 PROLIPRIM
	Mortier colle	552 PROLIFLUIDE
	traitement périphérique sol / mur	588 ENDUIT D'ETANCHEITE + ARMATURE RM ou 596 PROLICOAT + ARMATURE RM
	Jointolement	545 MORTIER JOINT SOUPLE

Carreaux de surface ≤ 3 600 cm ²	Primaire	124 PROLIPRIM
	Mortier colle	572 PROLIFLEX HP
	traitement périphérique sol / mur	588 ENDUIT D'ETANCHEITE + ARMATURE RM ou 596 PROLICOAT + ARMATURE RM
	Jointolement	545 MORTIER JOINT SOUPLE

Mise en œuvre

- Primaire 124 PROLIPRIM
 - Le support doit être propre et soigneusement dépoussiéré. L'humidité résiduelle doit être conforme aux valeurs indiquées dans l'Avis Technique Anhsol.
 - Appliquer entre + 5 et + 30 °C.
 - Ne pas diluer.
 - Appliquer au rouleau, à la brosse ou à la raclette caoutchouc, en recouvrant impérativement toute la surface de la chape.
 - Consommation : 150 à 200 g/m².
 - Temps de séchage : de 30 minutes à 2 heures suivant la température et l'humidité ambiante.
- Etanchéité 588 ENDUIT D'ETANCHEITE
 - Appliquer le produit à la lisseuse en 2 couches espacées de 12 à 24 heures.
 - A l'application de la première couche, l'ARMATURE RM est marouflée de façon à assurer la jonction sol/mur sur 10 cm.
 - Laisser sécher avant la pose du carrelage.
 - Consommation totale : 3 à 3,5 kg/m² environ.
- SPEC 596 PROLICOAT
 - Appliquer sur primaire en 2 couches espacées de 3 à 4 heures à l'aide d'un rouleau à poils longs,
 - A l'application de la première couche, l'ARMATURE RM est marouflée de façon à assurer la jonction sol/mur sur 10 cm.
 - Laisser sécher au moins 12 heures avant pose du carrelage.
 - Consommation totale : 800 g/m² minimum.
- Mortier colle et jointolement
 - Appliquer sur primaire en enduction non brillante et non collante.
 - Mise en œuvre conformément aux conditions de l'Avis Technique et du CPT 2478.
 - Jointolement à l'aide de 545 mortier joint souple (suivant fiche technique).

Fiche 3C

Systèmes pour l'application d'un ragréage

Présentation des systèmes

Epaisseur de ragréage entre 1 et 10 mm	Primaire	124 PROLIPRIM
	Ragréage	171 SOLINTER + 125 OMNI 3

Epaisseur de ragréage entre 1 et 10 mm	Primaire	124 PROLIPRIM
	Ragréage	184 SOLFLEX

Mise en œuvre

- Primaire 124 PROLIPRIM
 - Le support doit être propre et soigneusement dépoussiéré. L'humidité résiduelle doit être conforme aux valeurs indiquées dans l'Avis Technique Anhyisol.
 - Appliquer entre + 5 et + 30 °C.
 - Ne pas diluer.
 - Appliquer au rouleau, à la brosse ou à la raclette caoutchouc, en recouvrant impérativement toute la surface de la chape.
 - Consommation : 150 à 200 g/m².
 - Temps de séchage : de 30 minutes à 2 heures suivant la température et l'humidité ambiante.
- Ragréages
 - Appliquer sur primaire en enduction non brillante et non collante.
 - Mise en œuvre conformément aux conditions de l'Avis Technique et du CPT 3469.
 - Epaisseur minimale 1 mm en locaux P2, 3 mm en locaux P3.

Fiche 3D

Systèmes pour la pose de revêtements textiles perméables

Présentation des systèmes

Primaire	124 PROLIPRIM
Colle	912 ACRYLFIX

Primaire	124 PROLIPRIM
Colle	914 SUPACRYL

Mise en œuvre

- Primaire 124 PROLIPRIM
 - Le support doit être propre et soigneusement dépoussiéré. L'humidité résiduelle doit être conforme aux valeurs indiquées dans l'Avis Technique Anhyisol.
 - Appliquer entre + 5 et + 30 °C.
 - Ne pas diluer.
 - Appliquer au rouleau, à la brosse ou à la raclette caoutchouc, en recouvrant impérativement toute la surface de la chape.
 - Consommation : 150 à 200 g/m².
 - Temps de séchage : de 30 minutes à 2 heures suivant la température et l'humidité ambiante.
- Colles
 - Appliquer sur primaire en enduction non brillante et non collante.
 - Mise en œuvre conformément au DTU 53.1.
 - Application à la spatule crantée n° 2 ou 3.
 - Température comprise entre + 10 et + 30 °C.
- Colle 912 ACRYLFIX
 - Temps de gommage : 5 à 10 minutes.
 - Temps ouvert : 55 à 60 minutes.
 - Délai de mise en service : 18 à 24 heures.
 - Consommation : 250 à 400 g/m² selon la nature de l'envers du revêtement.
- Colle 914 SUPACRYL
 - Temps de gommage : 5 à 10 minutes.
 - Temps ouvert : 60 minutes.
 - Délai de mise en service : 18 à 24 heures.
 - Consommation : 250 à 400 g/m² selon la nature de l'envers du revêtement.

Fiche 3E

Systèmes pour la pose de revêtements plastiques ou revêtements textiles non perméables

Présentation du système

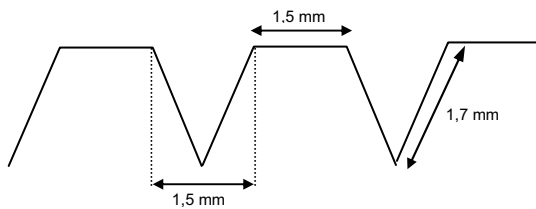
Primaire	CEGEPRIM AN
Colle	CEGECRYL SUPER

Mise en œuvre :

- Primaire CEGEPRIM AN

Application :

- régulière à l'aide d'un rouleau ou d'une brosse large ou d'un pinceau,
 - température minimale d'emploi : + 5°C
 - hygrométrie de l'air : ≤ 85 % HR,
 - consommation : 150 à 200 g/m²,
 - séchage minimum : 2 heures environ (sec au toucher).
- Colle CEGECRYL SUPER
 - La colle doit être appliquée après séchage du primaire (2 heures au moins).
 - Application régulière par simple encollage du support, à l'aide d'une spatule n° 100



- . température d'emploi : + 10 °C à + 25 °C,
- . hygrométrie de l'air : 50 à 70 % HR,
- . temps de gommage : 0 à 10 min,
- . temps d'ouverture : 20 à 40 min,
- . consommation : 300 à 350 g/m².
- Délai de mise en service : après 24 heures.